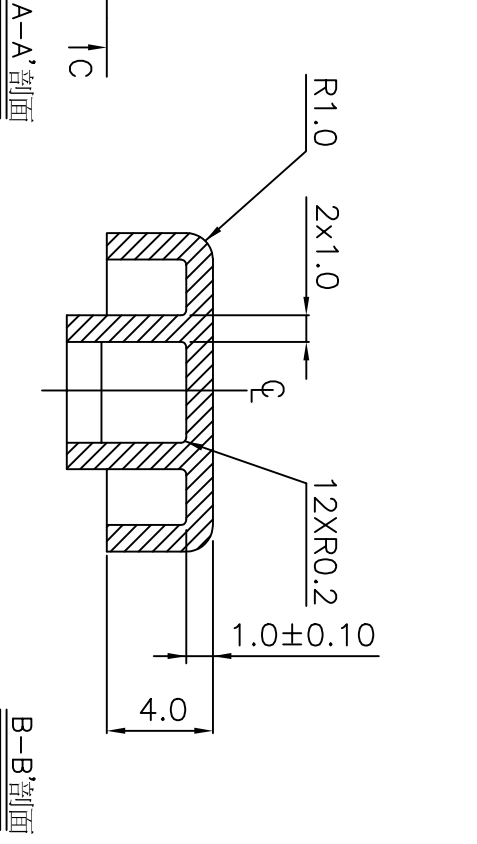
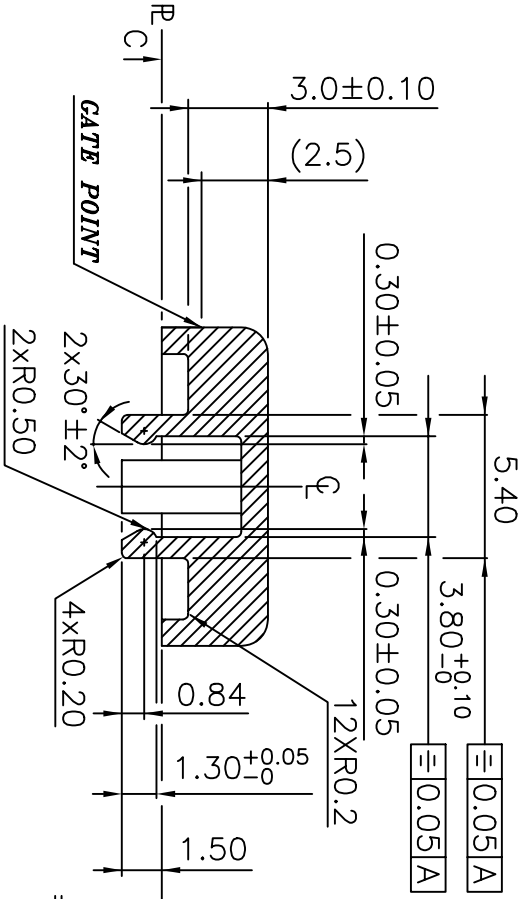
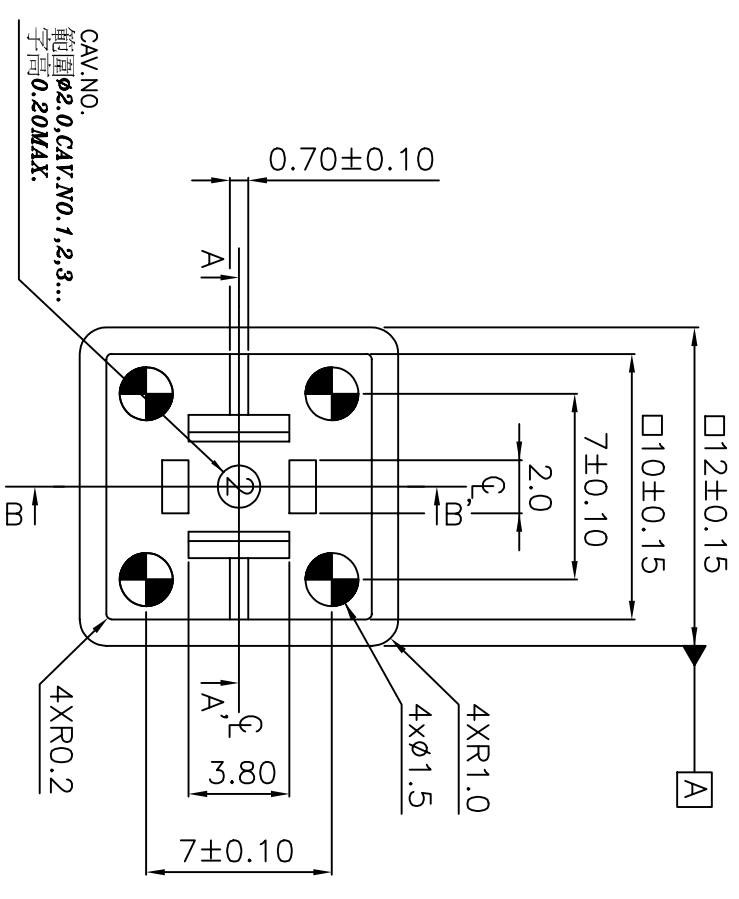


1 2 3 4 5 6 7 8 9 10



NOTE:

1. General Tolerance:  $\pm 0.05$ mm MAX.

附 表	PART NO.		COLOR	TYPE
A	KTSC-21		S 橙色 (SALMON)	方形 (SQUARE)
			G 綠色 (GREEN)	
			Y 黃色 (YELLOW)	
			B 藍色 (BLUE)	
			R 紅色 (RED)	
			I 象牙色 (IVORY)	
			K 黑色 (BLACK)	

ZONE	REV	DESCRIPTION	DATE	APPD.
A	A	DWG. REL.	01.25.95	
B	B	修訂附表A	11.14.97	
C	C	修訂附表A	09.04.98	
D	D	修訂附表A增加燈色	09.28.99	

APPD:	QTY:	
CHKD:	SCALE:	5 : 1
DR:	REV:	D
DESIGN:	UNITS:	mm
	PART NO.:	KTSC-21
	MAT'L:	台達 (TAITMAG) ABS 6000S
	FINISH:	

PAP	DWG NO.:	R D 5 P 2 - 11
	CAP (DTSK TYPE) 12X12	