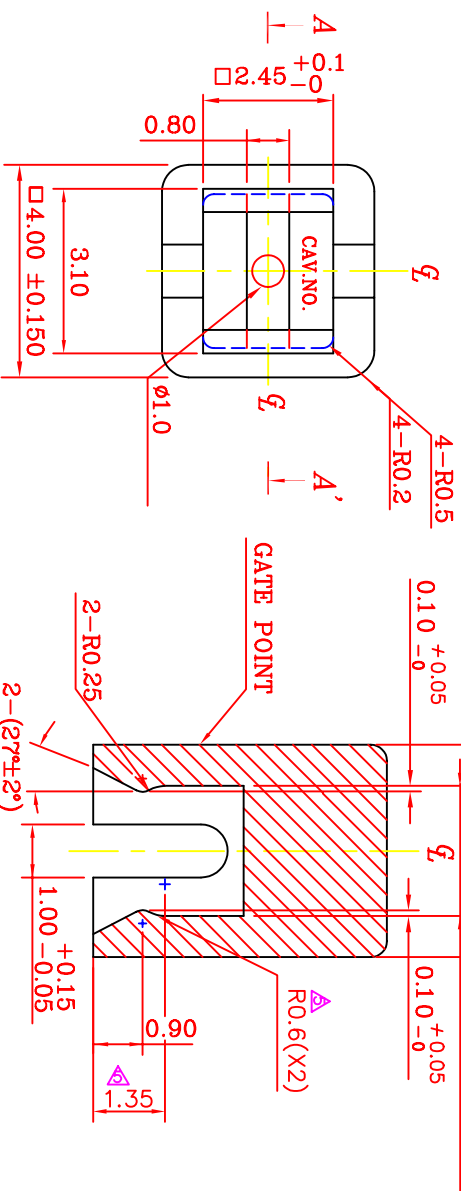
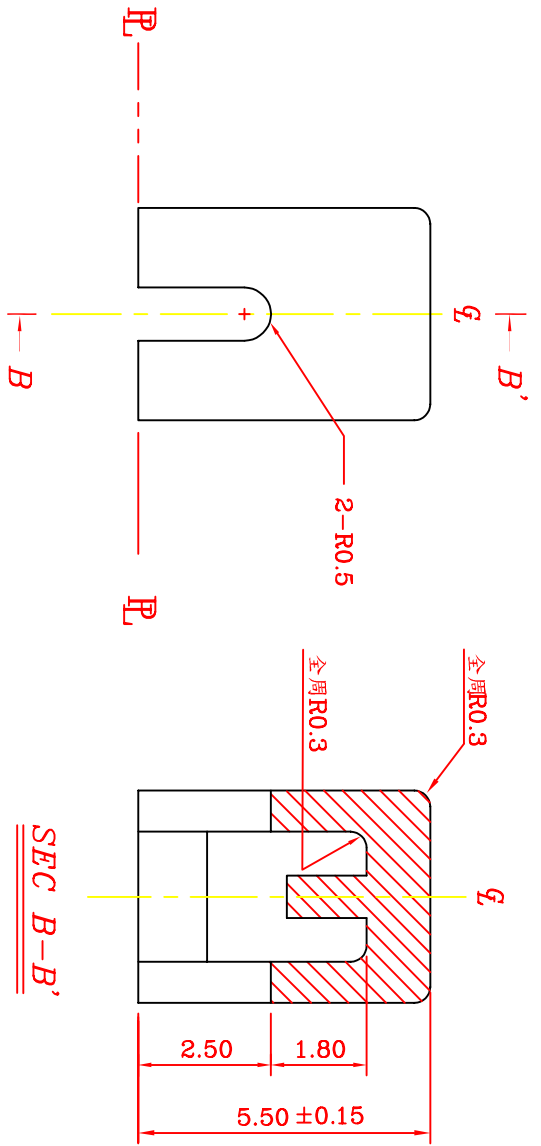


1 2 3 4 5 6 7 8 9 10



SEC A-A'

SEC B-B'

NOTE :
1. General Tolerance: ±0.05mm.

PART NO.		COLOR		TYPE
KTSC-61	Y	黄色	(YELLOW)	方形 (SQUARE)
	B	蓝色	(BLUE)	
	R	红色	(RED)	
	I	象牙色	(IVORY)	
	K	黑色	(BLACK)	
G	绿色	(GREEN)		
S	棕色	(SALMON)		

ZONE	REV	DESCRIPTION	DATE	APPD.
E	修打	尺寸	07.06.01	
D	修打	附表A, 增加橙色	09.30.99	
C	修打	附表A	09.04.98	
B	修打	附表A	11.14.97	
A	DWG. REL.		02.14.95	

APPD:	QTY:	PART NO:	PART NAME:
CHKD:	SCALE: 10:1	KTSC-61	CAP (OTSK TYPE) 6X6
DRE:	REV: E	MAT: ABS	DWG NO: R D 5 P 6 - 2 8
DESIGN:	UNITS: mm	FINISH:	